

E3001

階段用足元灯 取扱説明書

製造元 アガタ電子株式会社

この度は、弊社製品をお買い上げ頂き、誠にありがとうございます。ご使用の前に、この取扱説明書をよくご覧になり、未永くご愛用頂きますようお願い致します。また、後々のために大切に保管してください。

◆安全上のご注意

製品を安全にご使用頂く為、この「安全上のご注意」をよくお読みの上、正しくお使いください。

1) 警告

- ・他の用途に用いたり、改造したり、構成部品の交換をしないでください。火災・感電の原因になります。
- ・電源は交流100V以外は使用しないでください。
- ・故障・火災の原因になります。
- ・万一、煙が出たり、異臭を感じるなどの異常を発見した場合は、速やかに電源を抜いて、販売店にご連絡ください。火災・感電の原因になります。

2) 注意

- ・水をかけないでください。火災・感電の原因になります。
- ・屋内専用です。屋外では使用しないでください。

◆使用上のご注意

- ・シンナー・ベンジン等で拭いたり、殺虫剤をかけたりしないでください。変色、変質の原因となります。汚れを落とす場合は、やわらかい布に中性洗剤を水でうすめたものを含ませて拭き取ってください。
- ・器具に衝撃や振動を与えないでください。故障の原因となります。
- ・器具の近くに発熱器具(ストーブ等)や温気を発生させる物を置かないでください。器具が結露して、故障の原因となります。
- ・コントローラーに水をかけないでください。故障の原因となります。

-1-

◆工事店様用 施工説明書

この施工説明書をよくお読みのうえ、正しく施工してください。施工後は、本書を必ずお客様にお渡しください。

◆安全上のご注意

1) 警告

- ・屋内配線工事は、電気工事士の資格が必要ですので専門業者が行なってください。ただし、器具への結線作業の場合は資格は不要です。
- ・コントローラーを分解したり改造しないでください。
- ・火災・感電・故障の原因となります。

2) 注意

- ・湿気の多い場所、油・ほこりの多いところ、振動のある場所では使用しないでください。火災・感電・故障の原因となります。
- ・この製品は、屋内専用です。屋外では使用しないでください。
- ◆施工上のご注意
- ・交流100V以外では使用しないでください。故障の原因となります。
- ・周囲温度5～40℃以外の場所では使用しないでください。
- ・動作不良の原因となります。
- ・照明部の配線は、必ずコネクタを持って行なってください。

- ・ケーブルの取扱には十分注意して、むやみに引っ張ったりしないでください。
- ・照明部の配線中、及びコントローラー取付作業中は必ずコンセントを抜いてください。

- ・配線後は必ず通電チェックを行なってください。
(階段裏面の仕上げ前に行なってください。)

- ・万一に備え、階段裏の仕上げ用裏板は後で取りはずせるよう、ビスで取付けることを推奨します。

- ・ブラケットには抜け止めがついており、φ12mmの下穴に確実に取付くように設計されていますが、長期間の使用による木部の収縮等の問題を保証するものではありません。装着時には接着剤の使用をおすすめいたします。

-4-

◆階段灯の動作・調整について

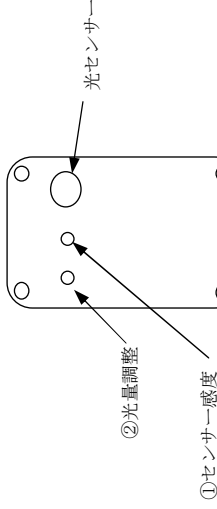
1) 動作

- ・室内が暗くなるとセンサー検知により、各ブラケットユニット(LED内蔵)が点灯します。

2) 調整

- ・センサー感度ボリューム①で点灯する暗さを調整できます。
- ・ボリュームを左へ回すと、より暗い時に点灯します。
- ・光量調整ボリューム②でLEDの明るさを調整できます。
- ・ボリュームを左へ回すと、光量は下がります。

注) 各ボリュームの調整は、プラスドライバーを使用してください。



◆仕様

電源	: AC100V ±10%
消費電力	: 最大3.5W
周囲温度と湿度	: 5～40℃、30～85% (結露は除く)
コンローラー寸法(mm)	: 幅=56、高さ=97、奥行き=18
コンローラー材質	: 難燃ABS製
取付可能段数	: 最大17段
光量調整	: 最大光量から1/10まで調節可能(14段以上設置時)
感度調整	: 300ルクス以下で調整可能

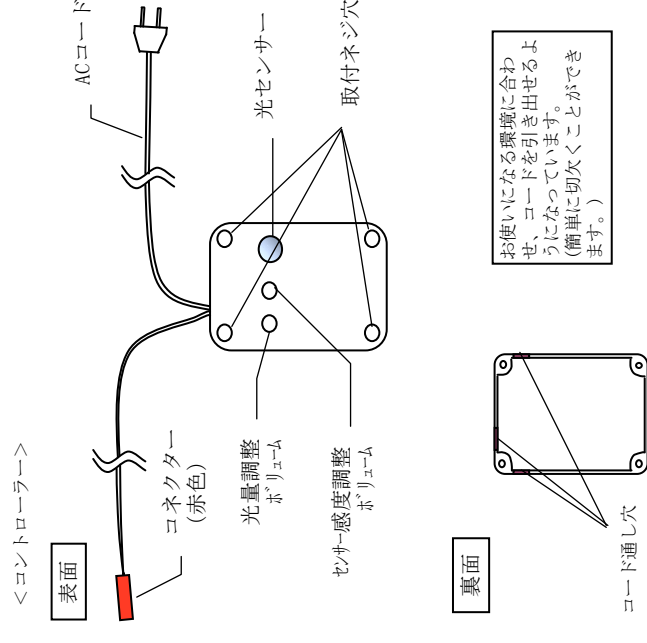
-2-

◆施工の前に

施工前に階段灯用AC100V電源の工事が終了しているか確認してください。

◆梱包部品外観と名称

施工前に、梱包内容をご確認ください。



-5-

◆故障かな?と思ったら

修理依頼される前に、次のことをお確かめください。

トラブル状況	確認事項	処置方法
LED照明が1つもつかない	コネクタが抜けていないか センサー部分が暗いか	コネクタを差す センサー部分を十分暗くする
LED照明が途中からつかない	コネクタとLED照明とのコネクタが接続してあるか 対象段のコネクタが接続してあるか	接続する 接続する

※階段裏板が外せない場合は、施工工事店または販売店にご連絡ください。

- ※次のような場所では誤作動の原因になります。
 - ・強い光が直接センサーに入ること
 - ・故障した場合は、内部機構をさらさずにお買い上げ販売店または弊社へ修理をお申し付け下さい。保証書の記載内容により修理致します。
 - ・感知エリア内に障害物のある場所。
 - ・ストーブ等の高温熱付近

◆保証について

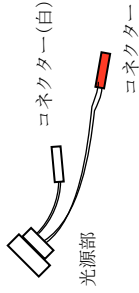
- ・保証期間は保証書に記載しています。保証書をご覧ください。
- ・故障した場合は、内部機構をさらさずにお買い上げ販売店または弊社へ修理をお申し付け下さい。保証書の記載内容により修理致します。
- ・詳しくは保証書をご覧ください。

●ご注意

- ・本製品の仕様については、製品改良のため、連絡なしに一部変更する事がありますので、あらかじめご了承ください。
- ・お客様または第三者が、この製品の誤使用、使用中に生じた故障、その他の不具合またはこの製品の使用によって受けられた損害については、法令上賠償責任が認められる場合を除き、当社は一切責任を負いませんのであらかじめご了承ください。

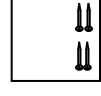
-3-

<ブラケットユニット>

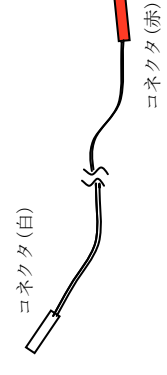


<袋詰付属品>

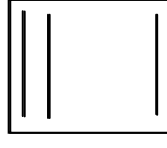
取付ネジ M3.0×25:4本



<中継ケーブル>



<取扱説明書・保証書>



◆梱包内容

外箱に明示されている内容をご覧ください。
その際、ご注文された内容と相違ないかご確認ください。

-6-

[保証書]

品番 :
シリアルNO :
保証期間 : ご購入日より1年間
ご購入日 : 年 月 日
ご利用者名 :
ご住所 :

下記の会社名は法人の方のみご記入願います。

会社名 :
ご住所 :
ご購入日 : 年 月 日
販売店名 :
印

この度は、弊社製品をお買い上げ頂き誠にありがとうございます。本保証書は、ご購入日から上記保証期間中に故障が発生した場合に本書裏面記載内容で無償修理を行うこととお約束するものです。詳細は裏面をご参照ください。製品の修理の際は、必ず本保証書をご提示ください。本保証書は再発行しませんので大切に保管してください。

<製造元>
アガタ電子株式会社
滋賀県大津市月輪1-13-4

-4-

【保証条項】

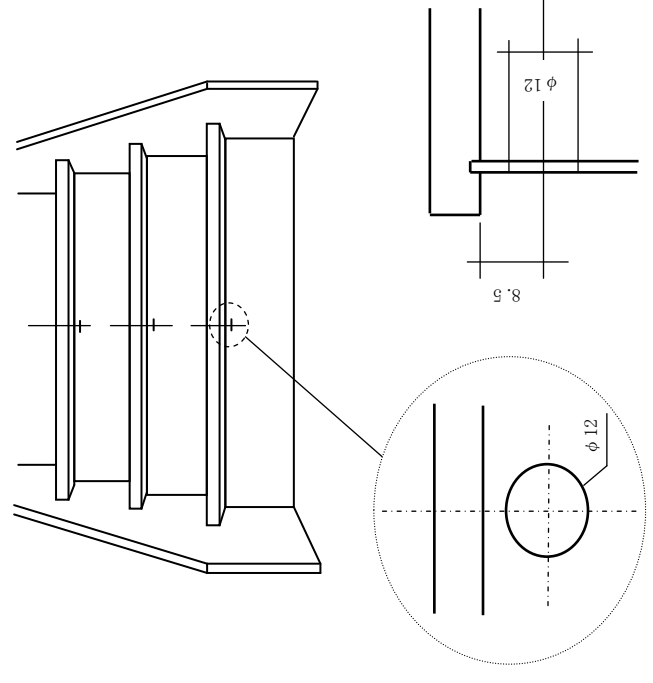
1. (保証の内容)
取扱説明書に従った正常な使用状態で故障した場合には、本保証書の記載内容に基づき、お買い上げの販売店または弊社が無償修理致します。従って、お客様が期待される性能、成果、運用上の結果を保証するものではありません。
2. (保証の対象)
保証の対象となる部分は、コントローラー、ブラケットユニット及び中継ケーブルとします。
3. (お客様の負担)
保証期間内に無償修理を受けられる場合は、製品と本保証書をお買い上げ販売店または弊社へ持込のうえご依頼ください。なお、郵送される場合は、本保証書を添付してください。この場合、お客様が送料及び諸費用をご負担ください。返送は弊社が負担致します。
4. (保証が受けられない場合)
保証期間内でも次の場合には有償修理となります。
1) 本保証書をご提示頂けないとき。
2) ご購入日から保証期間を経過した場合。
3) 本保証書の理由でご提示頂けない場合は速やかに弊社にご連絡ください。
4) 火災、地震、水害、落雷、その他の天災地災、公害や異常電圧による故障及び損傷。
5) お買い上げ後の輸送、移動時の落下、お取扱いが不為な為生じた故障及び損傷。
6) 取扱説明書に記載の使用法または注意に反するお取扱いによって生じた故障及び損傷。
7) 改造またはご使用の責任に帰すると認められる故障及び損傷。
8) その他、弊社の判断に基づき有償と認められる場合。
5. (弊社の免責)
本製品の故障または使用上生じた直接、間接の損害につきましては、弊社はその責に任じません。
6. (保証書の有効範囲)
本保証書は日本国内においてのみ有効です。
7. (保証書の再発行)
本保証書は再発行致しませんので紛失しないよう、大切に保管してください。

この保証書は、本書に明示した期間、条件のもとにおいて無償修理をお約束するものです。この保証書によって、お客様の法律上の権利を制限するものではありません。

アガタ電子株式会社
滋賀県大津市石居3-5-5

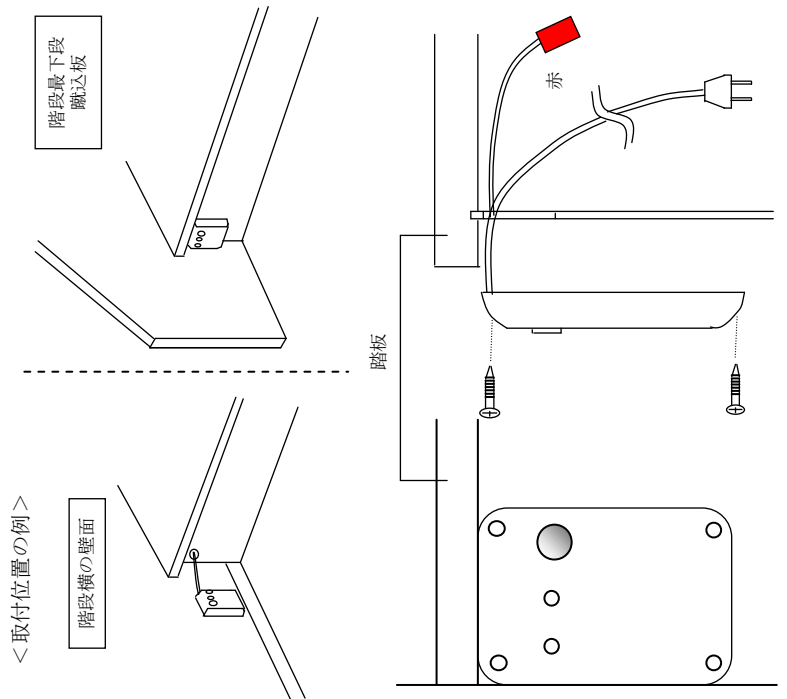
◆施工のしかた

1. 段板部材を通常の施工方法で取り付けた後、蹴込み板に配線用の穴 (φ12mm) をあける。

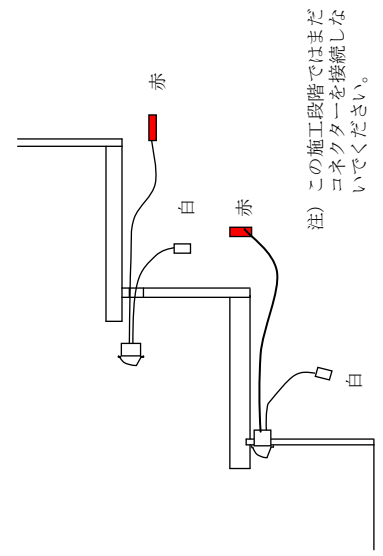


- 注) 1. 穴は、階段間口中央位置にあけてください。
2. あらかじめAC100V電源を設置してください。
(コントローラーから1.9m以内の位置に設置してください。)

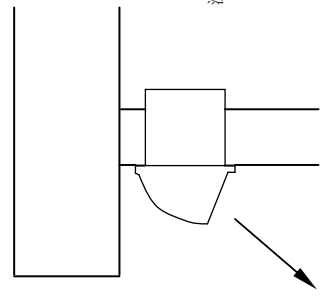
4. ACコード・コネクターを通し、コントローラーの4角を付属の本ネジで固定する。



2. ブラケットを各段蹴込板に装着する。

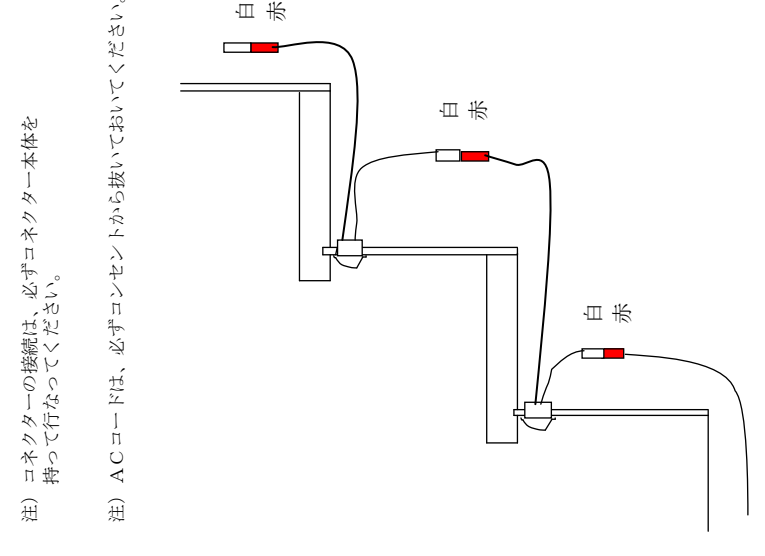


注) この施工段階ではまだコネクターを接続しないでください。



注) ブラケットは、左図の通り、斜面が下方向に向くように装着してください。

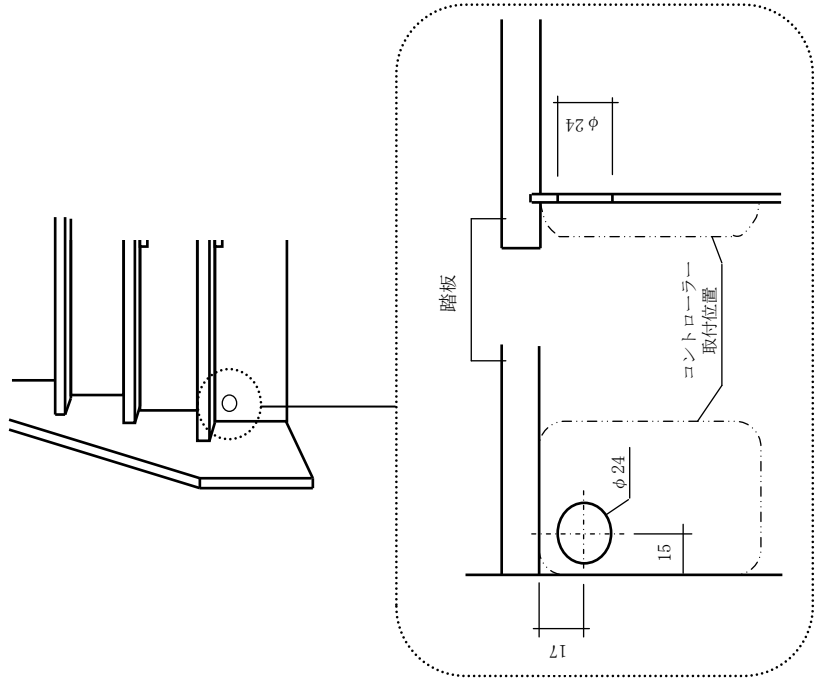
5. 各段の赤と白のコネクターを接続する。(最上階の赤コネクターは接続不要です。)



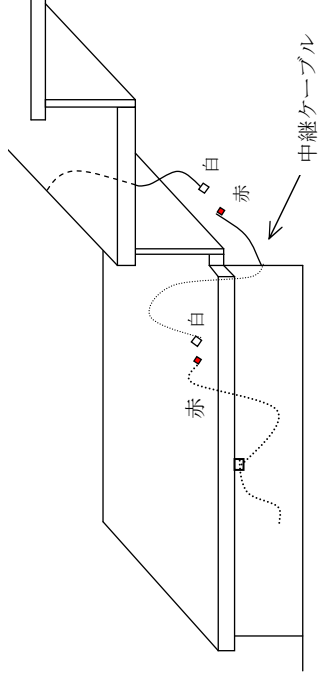
注) コネクターの接続は、必ずコネクター本体を持って行ってください。

注) ACコードは、必ずコンセントから抜いてください。

3. コントローラーのACコード通し穴をあける。



6. 踊場及び廻り階段部分は、ケーブルの長さが足りないところは、付属の延長ケーブルを継ぎ足して接続する。



7. ACコードをコンセントに差し込む。

注) 全ての配線を終了した時点で必ず通電チェックを行なってください。